



广东汇达丰电气有限公司
WWW.GDHDF.NET

HDFGL3系列产品手册

2024版



广东汇达丰电气有限公司

GUANGDONG HUIDAFENG ELECTRIC CO.,LTD.

地址：广东省中山市石岐区中山二路68号

服务热线 **0756-8598906**

本公司产品技术升级后如有参数变更恕不另行通知，请以最新参数为准。

如有疑问请与我公司技术人员联系,我们将竭诚为您服务!

适用范围

HDFGL3系列负荷隔离开关适用于交流50Hz，额定电压400V，额定电流至3150A的电路中。用于频繁接通与分断电路及电气的隔离之用。1000A以上只做电气隔离。

产品特点：弹簧蓄能瞬时释放的加速机构实现了快速接通与分断，与操作手柄速度无关，极大提高了熄灭电弧能力；产品外壳具有良好的阻燃性能、介电性能、抗碳化性和抗冲击性；并联双断点触头具有自清洁作用；所有触头具有两个分离触头面；隔离距离大，在“0”位时，可同时用三把锁锁住手柄，可靠避免误操作。

产品符合下列标准：

IEC60947-1 及 GB/T14048.1 低压开关设备和控制设备 总则

IEC60947-3 及 GB/T14048.3 低压开关设备和控制设备开关、隔离器，隔离开关及熔断器组合电器

正常工作条件和安装条件

- 海拔高度不超过2000米；
- 周围空气温度不高于+40℃，不低于-5℃；
- 空气相对湿度不大于95%；
- 无爆炸危险的介质，且介质无足以腐蚀金属和破坏绝缘的气体与尘埃；
- 无显著摇动和冲击震动的地方；
- 无雨雪侵袭的环境。

注：若预期使用于环境温度高于+40℃或低于-5℃的条件下，用户应向制造厂商说明。

产品型号及其意义

HDF GL 3 - □A/□JK□H

- 柜后操作，不需要不注
- 辅助触点功能代号(见下表)，不需要不注
- 直接观察触头窗口，不需要不注
- 柜外操作，柜内操作不注
- 极数: 3极、4极 (3极+可通断中性极)
- 额定电流
- 设计序号
- 负荷隔离开关
- 企业代号(广东汇丰电气)

选型举例：额定电流630A，有中性极转换-隔离开关，柜外操作 HDFGL3-630A/4J。

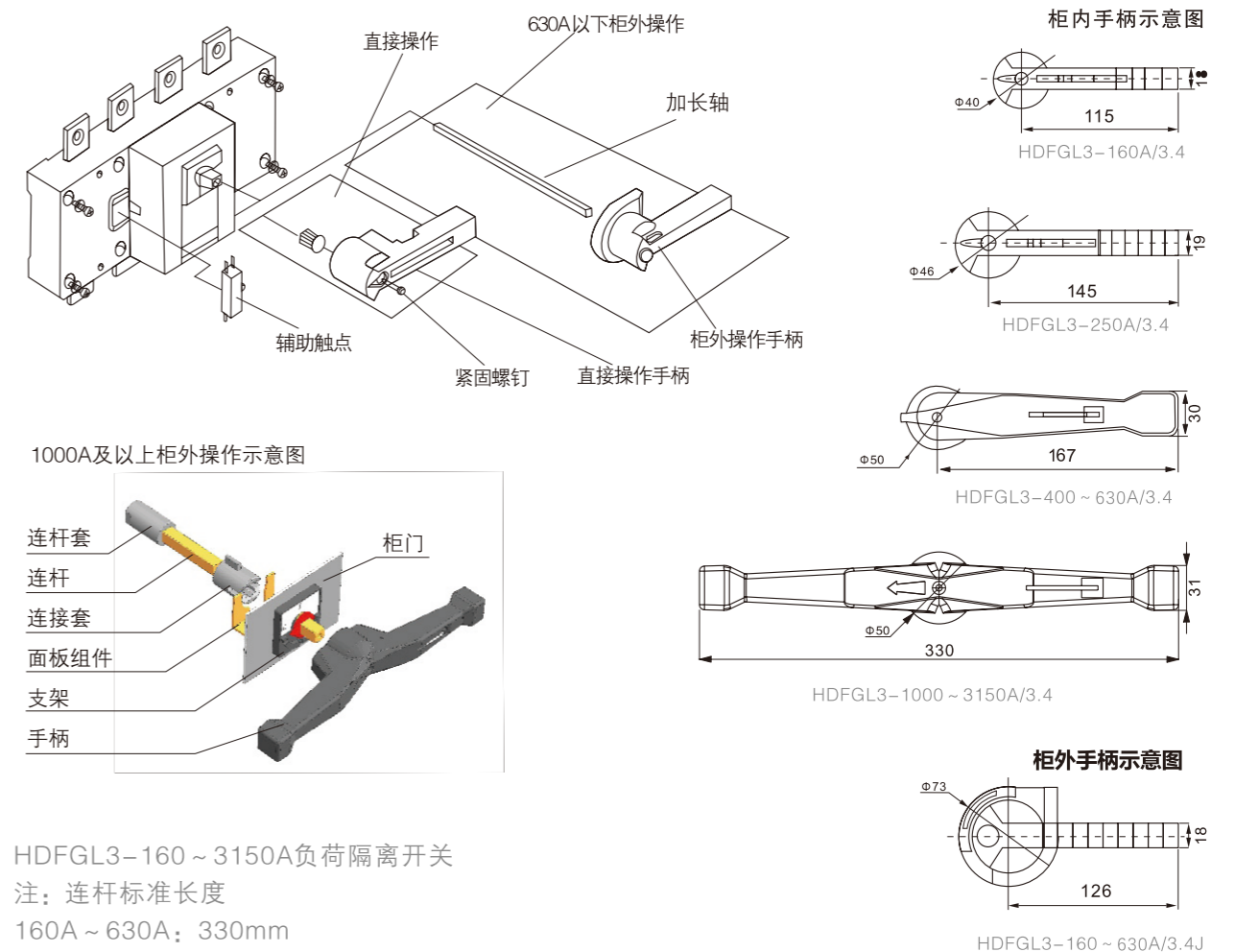
| | | |
|--------|----|---------|
| 一带开一带闭 | 11 | NO+NC |
| 二常开二常闭 | 22 | 2NO+2NC |

仅125以上可选配辅助触点！

产品介绍

HDFGL3系列负荷隔离开关从63~3150A分7个规格，是模块化设计基础型，具有三极、四极（三极+可通断中性极），适用于电路的接通与分断或电气隔离，1000A以上只做电气隔离。

- 正面设有标记窗口指示触头通断状态。
- 根据需要可提供后面观察窗口，直接观察触头通断状态，窗口样式见HDFGL3-160~1600A/KH柜后操作负荷隔离开关。
- 操作方式
直接操作：手柄直接安装在开关中间。
柜外操作：手柄安装在配电柜柜门外。
- 可配装两组辅助触点。



HDFGL3-160~3150A负荷隔离开关

注：连杆标准长度

160A~630A：330mm

1000A~3150A：330mm

主要技术参数

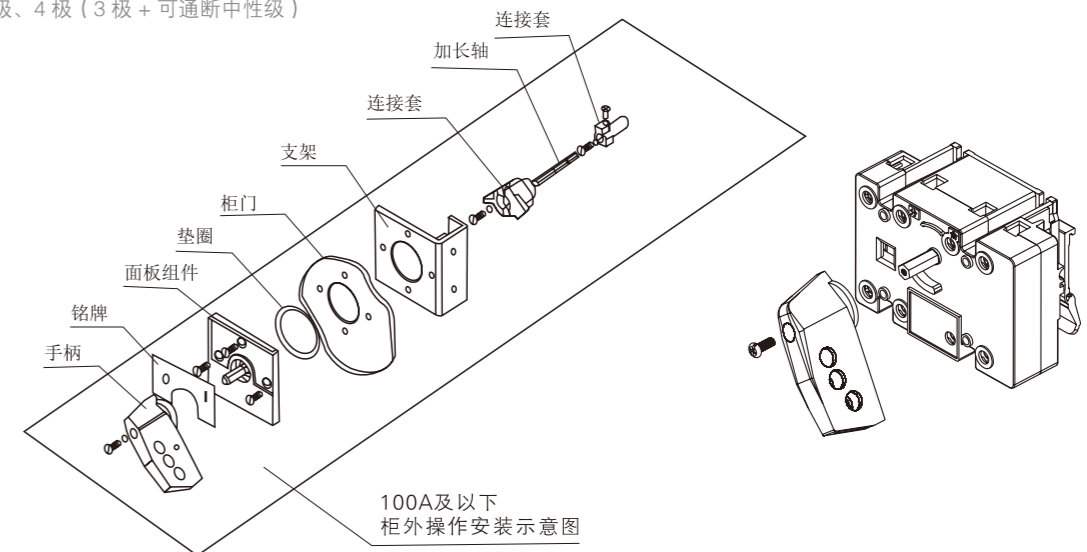
| 约定发热电流 I _{th} (A) | | 100A | | 160A | | 250A | 630A | |
|--|--------|------|------|------|------|------|------|------|
| 额定电流 I _e (A) | | 63 | 100 | 125 | 160 | 250 | 400 | 630 |
| 额定绝缘电压 U _i (V) | | 690 | | | | 1000 | | |
| 介电强度(V) | | 1890 | | | | 2200 | | |
| 额定冲击耐受电压 U _{imp} (kV) | | 8 | | | | 12 | | |
| 额定工作电流 I _e (A) (AC400V) | AC-21B | 63 | 100 | 125 | 160 | 250 | 400 | 630 |
| | AC-22B | 63 | 100 | 125 | 160 | 250 | 400 | 630 |
| | AC-23B | 63 | 100 | 125 | 160 | 250 | 400 | 630 |
| 电动机功率 P(kW) | 400V | 25 | 40 | 63 | 80 | 132 | 220 | 315 |
| 额定短时耐受电流 I _{cw} (kA Rms) 1s | | 2 | 2 | 6 | 6 | 9 | 12.6 | 12.6 |
| 额定分断能力 I _{cn} (A Rms) AC-23B 400V | | 504 | 800 | 1000 | 1080 | 2000 | 3200 | 5040 |
| 额定接通能力 I _{cm} (A Rms) AC-23B 400V | | 630 | 1000 | 1250 | 1600 | 2500 | 4000 | 6300 |
| 额定短路接通能力 I _{cm} (kA 峰值) | | 2.84 | 2.84 | 9.2 | 9.2 | 15.3 | 25.2 | 25.2 |
| 机械寿命 400V | | 1700 | 1700 | 1400 | 1400 | 1400 | 800 | 800 |
| 电气寿命 400V | | 300 | 300 | 200 | 200 | 200 | 200 | 200 |
| 操作力矩(Nm) | | 1.2 | 1.2 | 6.5 | 6.5 | 10 | 21 | 21 |
| 重量(kg) | 3极 | 0.4 | 0.55 | 1.2 | 1.2 | 2 | 4.4 | 4.9 |
| | 4极 | 0.42 | 0.62 | 1.4 | 1.4 | 2.35 | 5.5 | 6.3 |

| 约定发热电流 I _{th} (A) | | 800A | | 1600A | | | 3150A | |
|--|--------|------|------|-------|------|------|-------|------|
| 额定电流 I _e (A) | | 800 | 1000 | 1250 | 1600 | 2000 | 2500 | 3150 |
| 额定绝缘电压 U _i (V) | | 1000 | | | | | | |
| 介电强度(V) | | 2200 | | | | | | |
| 额定冲击耐受电压 U _{imp} kV | | 12 | | | | | | |
| 额定工作电流 I _e (A) □ 400V | AC-21B | / | 1000 | 1250 | 1600 | 2000 | 2500 | 3150 |
| | AC-23B | 800 | / | / | / | / | / | / |
| 电动机功率 P(kW) | 400V | 560 | 560 | 560 | 560 | 710 | 710 | 710 |
| 额定短时耐受电流 I _{cw} (kA Rms) 1s | | 16.5 | 30 | 30 | 30 | 50 | 50 | 50 |
| 额定分断能力 I _{cn} (A Rms) AC-23B 400V | | 6400 | 1500 | 1875 | 2400 | 3000 | 3750 | 4725 |
| 额定接通能力 I _{cm} (A Rms) AC-23B 400V | | 8000 | 1500 | 1875 | 2400 | 3000 | 3750 | 4725 |
| 额定短路接通能力 I _{cm} (kA 峰值) | | 33 | 63 | 63 | 63 | 105 | 105 | 105 |
| 机械寿命 400V | | 800 | 500 | 500 | 500 | 300 | 300 | 300 |
| 电气寿命 400V | | 200 | 100 | 100 | 100 | 100 | 100 | 100 |
| 操作力矩(Nm) | | 37 | 37 | 37 | 37 | 60 | 60 | 60 |
| 重量(kg) | 3极 | 13.2 | 13.2 | 14.6 | 15.6 | 25.5 | 25.5 | 31 |
| | 4极 | 14.8 | 14.8 | 17.1 | 18 | 37.5 | 37.5 | 51.5 |

外形及安装尺寸

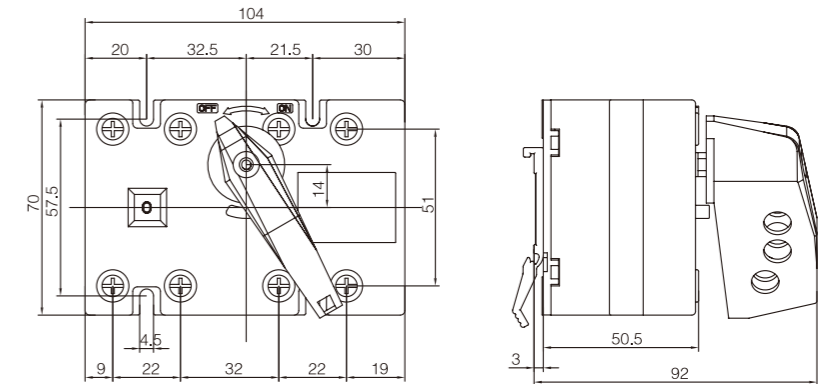
HDFGL3-63A~100A负荷隔离开关柜外操作安装示意图

63A~100A适用于电路的接通与分断或电气隔离
63A~100A有3极、4极(3极+可通断中性级)

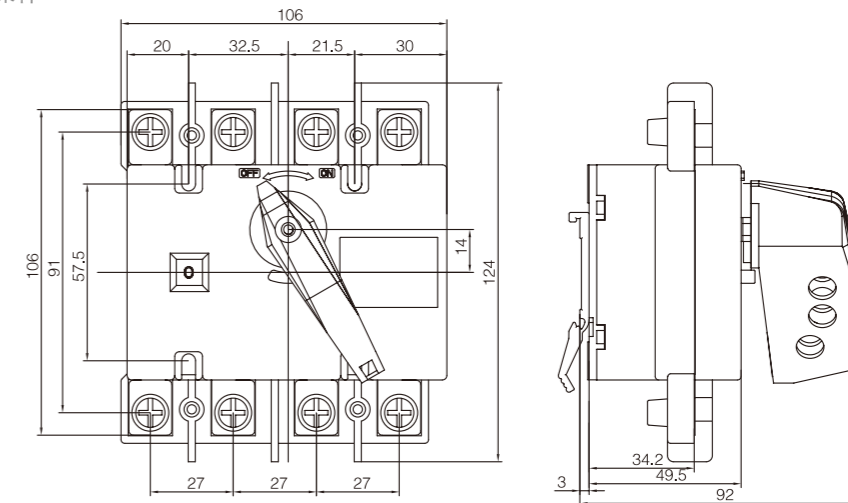


外形及安装尺寸 (mm)

HDFGL3-63A 柜内操作

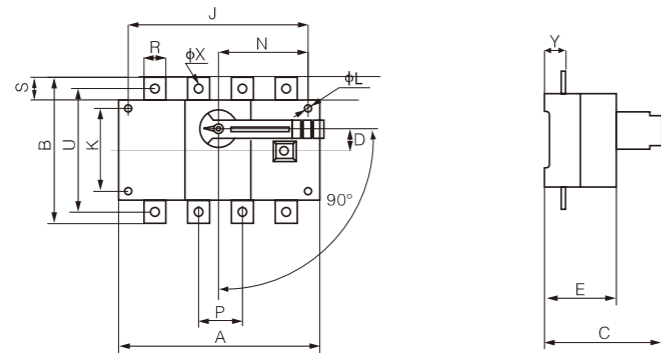


HDFGL3-100A 柜内操作

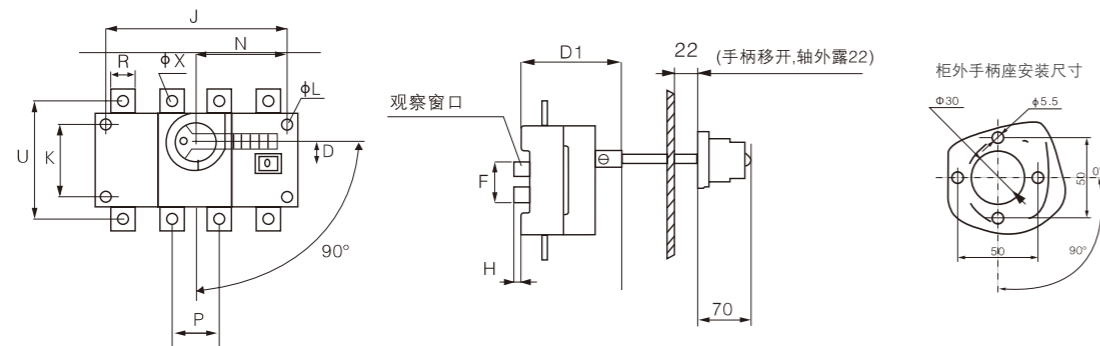


HDFGL3-160A~630A外形及安装尺寸

HDFGL3-160A~630A 柜内操作



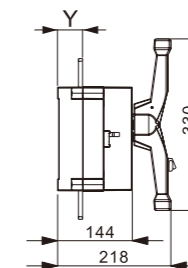
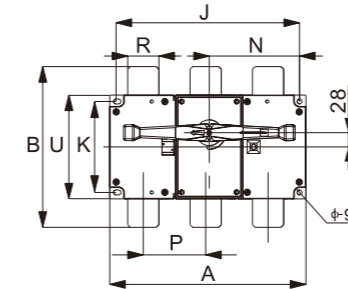
HDFGL3-160A~630A 柜外操作



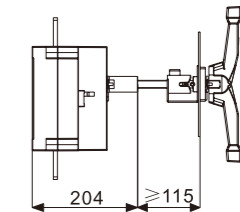
| 规格 | 外形尺寸 | | | | | | | | | | | | | | | | 安装尺寸 | |
|--------|------|-----|-----|----|-----|-----|-----|----|----|-----|----|----|----|-----|----|------|------|-----|
| le | A | B | C | D | D1 | E | φL | F | H | N | P | R | S | U | φX | Y | J | K |
| 125A/3 | 140 | 135 | 121 | 15 | 93 | 71 | 5.5 | 50 | 10 | 75 | 36 | 20 | 25 | 115 | 9 | 24 | 120 | 65 |
| 125A/4 | 170 | 135 | 121 | 15 | 93 | 71 | 5.5 | 50 | 10 | 75 | 36 | 20 | 25 | 115 | 9 | 24 | 150 | 65 |
| 160A/3 | 140 | 135 | 121 | 15 | 93 | 71 | 5.5 | 50 | 10 | 75 | 36 | 20 | 25 | 115 | 9 | 24 | 120 | 65 |
| 160A/4 | 170 | 135 | 121 | 15 | 93 | 71 | 5.5 | 50 | 10 | 75 | 36 | 20 | 25 | 115 | 9 | 24 | 150 | 65 |
| 200A/3 | 180 | 170 | 144 | 20 | 104 | 84 | 5.5 | 79 | 15 | 105 | 50 | 25 | 30 | 140 | 11 | 25 | 160 | 90 |
| 200A/4 | 230 | 170 | 144 | 20 | 104 | 84 | 5.5 | 79 | 15 | 105 | 50 | 25 | 30 | 140 | 11 | 25 | 210 | 90 |
| 250A/3 | 180 | 170 | 144 | 20 | 104 | 84 | 5.5 | 79 | 15 | 105 | 50 | 25 | 30 | 140 | 11 | 25 | 160 | 90 |
| 250A/4 | 230 | 170 | 144 | 20 | 104 | 84 | 5.5 | 79 | 15 | 105 | 50 | 25 | 30 | 140 | 11 | 25 | 210 | 90 |
| 400A/3 | 230 | 240 | 188 | 30 | 137 | 115 | 7 | 95 | 20 | 135 | 65 | 32 | 40 | 206 | 11 | 37 | 210 | 140 |
| 400A/4 | 290 | 240 | 188 | 30 | 137 | 115 | 7 | 95 | 20 | 135 | 65 | 32 | 40 | 206 | 11 | 37 | 270 | 140 |
| 630A/3 | 230 | 260 | 188 | 30 | 137 | 115 | 7 | 95 | 20 | 135 | 65 | 40 | 50 | 220 | 13 | 37.5 | 210 | 140 |
| 630A/4 | 290 | 260 | 188 | 30 | 137 | 115 | 7 | 95 | 20 | 135 | 65 | 40 | 50 | 220 | 13 | 37.5 | 270 | 140 |

HDFGL3-800A~3150A外形及安装尺寸

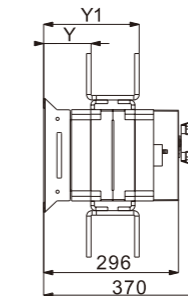
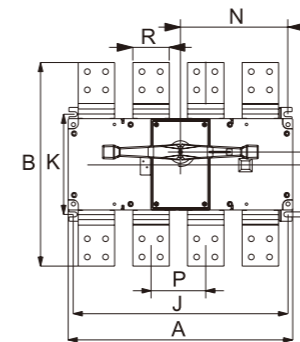
HDFGL3-800A~1600A 柜内操作



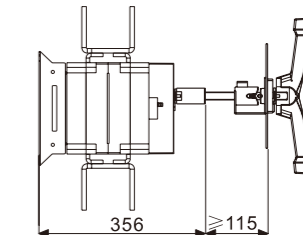
HDFGL3-800A~1600A 柜外操作侧视图



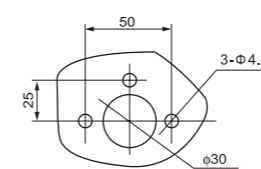
HDFGL3-2000A~3150A 柜内操作



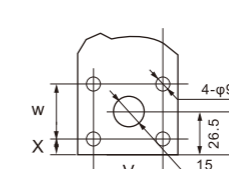
HDFGL3-2000A~3150A 柜外操作侧视图



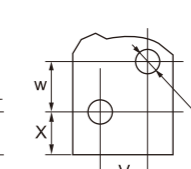
800A~3150A 柜外操作开孔尺寸



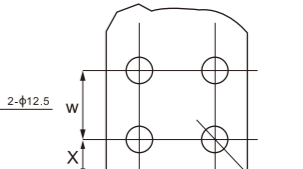
800A 接线端子



1000A 接线端子



1250A~3150A 接线端子



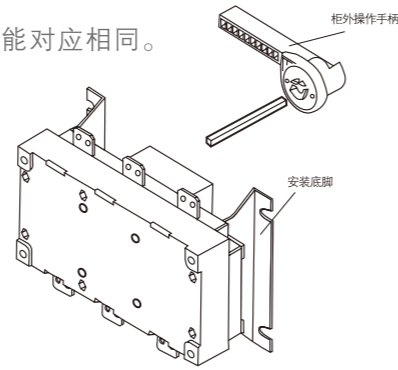
| 规格 | 外形尺寸 | | | | | | | | | | | 安装尺寸 | |
|---------|------|-----|-----|-----|-----|-----|----|----|------|------|-------|------|-----|
| le | A | B | N | P | R | U | V | W | X | Y | Y1 | J | K |
| 800A/3 | 280 | 320 | 167 | 80 | 50 | 200 | 33 | 33 | 10 | 47.5 | — | 254 | 175 |
| 800A/4 | 360 | 320 | 167 | 80 | 50 | 200 | 33 | 33 | 10 | 47.5 | — | 354 | 175 |
| 1000A/3 | 378 | 308 | 174 | 120 | 60 | 200 | 35 | 20 | 16.5 | 49 | — | 353 | 175 |
| 1000A/4 | 493 | 310 | 235 | 120 | 60 | 200 | 35 | 20 | 16.5 | 48 | — | 471 | 174 |
| 1250A/3 | 378 | 336 | 174 | 120 | 80 | 200 | 40 | 35 | 16 | 49 | — | 353 | 175 |
| 1250A/4 | 493 | 338 | 235 | 120 | 80 | 200 | 40 | 35 | 16 | 48 | — | 471 | 174 |
| 1600A/3 | 378 | 336 | 174 | 120 | 80 | 200 | 40 | 35 | 16 | 50 | — | 353 | 175 |
| 1600A/4 | 493 | 338 | 235 | 120 | 80 | 200 | 40 | 35 | 16 | 49 | — | 471 | 174 |
| 2000A/3 | 378 | 445 | 174 | 120 | 80 | 200 | 40 | 40 | 20 | 103 | 208.5 | 353 | 220 |
| 2000A/4 | 493 | 447 | 235 | 120 | 80 | 200 | 40 | 40 | 20 | 104 | 210 | 471 | 220 |
| 2500A/3 | 378 | 445 | 174 | 120 | 80 | 200 | 40 | 40 | 20 | 103 | 208.5 | 353 | 220 |
| 2500A/4 | 493 | 447 | 235 | 120 | 80 | 200 | 40 | 40 | 20 | 104 | 210 | 471 | 220 |
| 3150A/3 | 378 | 492 | 174 | 120 | 120 | 200 | 50 | 50 | 21 | 77 | 237 | 353 | 220 |
| 3150A/4 | 493 | 494 | 235 | 120 | 120 | 200 | 50 | 50 | 21 | 78 | 238 | 471 | 220 |

适用范围

160~1600A适用于电路的接通与分断或电气隔离，额定电流1000A以上只适用于电气隔离。

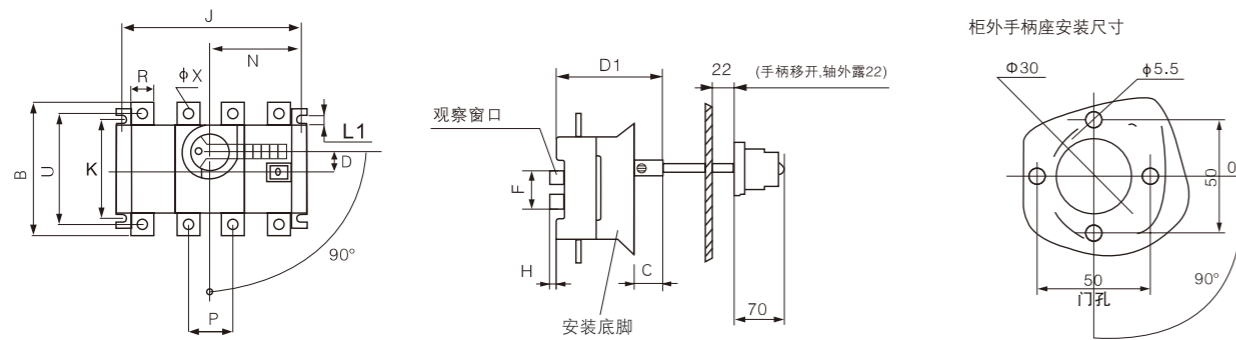
- 160~1600A有三极、四极（三极+可通断中性极）。
- 1600A以下可根据需要提供有观察窗口的产品，直接观察触头的通断状态。
- 可根据需要配装两组辅助触头。
- 电气性能与机械性能和HDFGL3-160~1600A电气性能与机械性能对应相同。

注：本产品仅提供柜外操作产品。



外形及安装尺寸 (mm)

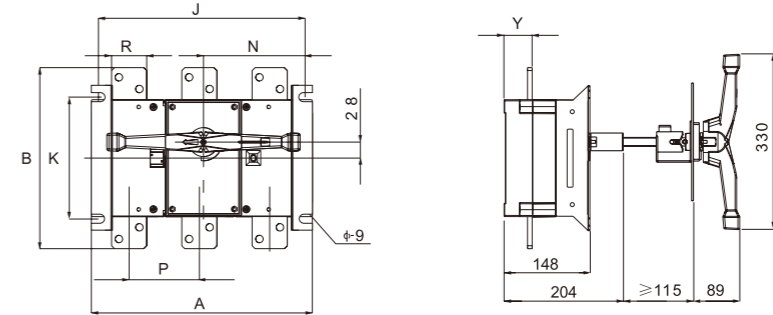
HDFGL3-125~1600/JKH柜后操作



| 规格 | 外形尺寸 | | | | | | | | | | | | 安装尺寸 | | |
|--------|------|-----|----|----|-----|-----|----|----|-----|----|----|----|------|-----|----|
| | A | B | C | D | D1 | N | P | R | U | φX | F | H | J | K | L1 |
| 125A/3 | 140 | 135 | 17 | 15 | 93 | 75 | 36 | 20 | 115 | 9 | 50 | 10 | 120 | 95 | 7 |
| 125A/4 | 170 | 135 | 17 | 15 | 93 | 75 | 36 | 20 | 115 | 9 | 50 | 10 | 150 | 95 | 7 |
| 160A/3 | 140 | 135 | 17 | 15 | 93 | 75 | 36 | 20 | 115 | 9 | 50 | 10 | 120 | 95 | 7 |
| 160A/4 | 170 | 135 | 17 | 15 | 93 | 75 | 36 | 20 | 115 | 9 | 50 | 10 | 150 | 95 | 7 |
| 200A/3 | 180 | 170 | 18 | 20 | 104 | 105 | 50 | 25 | 140 | 11 | 79 | 15 | 160 | 115 | 9 |
| 200A/4 | 230 | 170 | 18 | 20 | 104 | 105 | 50 | 25 | 140 | 11 | 79 | 15 | 210 | 115 | 9 |
| 250A/3 | 180 | 170 | 18 | 20 | 104 | 105 | 50 | 25 | 140 | 11 | 79 | 15 | 160 | 115 | 9 |
| 250A/4 | 230 | 170 | 18 | 20 | 104 | 105 | 50 | 25 | 140 | 11 | 79 | 15 | 210 | 115 | 9 |
| 315A/3 | 230 | 240 | 20 | 30 | 137 | 135 | 65 | 32 | 206 | 11 | 95 | 20 | 210 | 135 | 11 |
| 315A/4 | 290 | 240 | 20 | 30 | 137 | 135 | 65 | 32 | 206 | 11 | 95 | 20 | 270 | 135 | 11 |
| 400A/3 | 230 | 240 | 20 | 30 | 137 | 135 | 65 | 32 | 206 | 11 | 95 | 20 | 210 | 135 | 11 |
| 400A/4 | 290 | 240 | 20 | 30 | 137 | 135 | 65 | 32 | 206 | 11 | 95 | 20 | 270 | 135 | 11 |
| 500A/3 | 230 | 260 | 20 | 30 | 137 | 135 | 65 | 40 | 220 | 13 | 95 | 20 | 210 | 135 | 11 |
| 500A/4 | 290 | 260 | 20 | 30 | 137 | 135 | 65 | 40 | 220 | 13 | 95 | 20 | 270 | 135 | 11 |
| 630A/3 | 230 | 260 | 20 | 30 | 137 | 135 | 65 | 40 | 220 | 13 | 95 | 20 | 210 | 135 | 11 |
| 630A/4 | 290 | 260 | 20 | 30 | 137 | 135 | 65 | 40 | 220 | 13 | 95 | 20 | 270 | 135 | 11 |

HDFGL3-1600A/H柜后操作

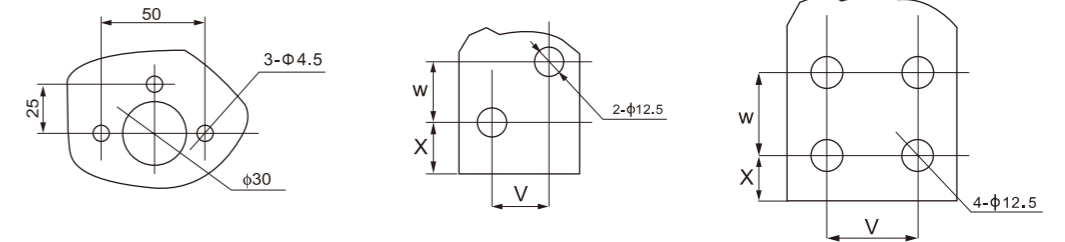
HDFGL3-1600A/JH柜外操作



HDFGL3-800~1600A/H 柜后操作开孔尺寸

800~1000A接线端子

1250A~1600A 接线端子



| 规格 | 外形尺寸 | | | | | | | | | | 安装尺寸 | |
|---------|------|-----|-----|-----|----|----|----|------|----|-----|------|--|
| | A | B | N | P | R | V | W | X | Y | J | K | |
| 800A/3 | 378 | 308 | 174 | 120 | 60 | 35 | 20 | 16.5 | 49 | 350 | 220 | |
| 800A/4 | 493 | 310 | 235 | 120 | 60 | 35 | 20 | 16.5 | 48 | 471 | 220 | |
| 1000A/3 | 378 | 308 | 174 | 120 | 60 | 35 | 20 | 16.5 | 49 | 350 | 220 | |
| 1000A/4 | 493 | 310 | 235 | 120 | 60 | 35 | 20 | 16.5 | 48 | 471 | 220 | |
| 1250A/3 | 378 | 336 | 174 | 120 | 80 | 40 | 35 | 16 | 49 | 350 | 220 | |
| 1250A/4 | 493 | 338 | 235 | 120 | 80 | 40 | 35 | 16 | 48 | 471 | 220 | |
| 1600A/3 | 378 | 336 | 174 | 120 | 80 | 40 | 35 | 16 | 50 | 350 | 220 | |
| 1600A/4 | 493 | 338 | 235 | 120 | 80 | 40 | 35 | 16 | 49 | 471 | 220 | |